

# Remoção



# Industrial

Syntsserv Soluções

Locação de Equipamentos de Remoção com Consultoria  
Prestação de Serviços de Remoção Industrial  
Fornecimento de Equipes Especializadas

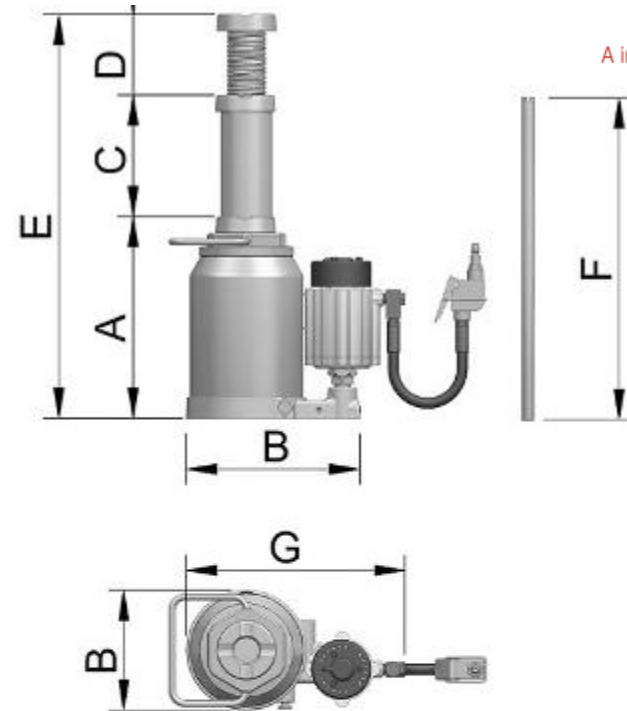


# Macacos Especiais



Syntsserv

A inovação ao seu alcance



Macacos Unhas

Macacos com Gabarito

Macacos com sistema hidraulico

Macacos com sistema pneumático

( ar)

Tudo em remoção e movimentação  
de cargas, em um só lugar !!!

## Informações Técnicas

- Capacidade de carga: 50 Ton.
  - A-Altura de construção: 245,5mm
  - B-Dimensões da base: 245x176mm
  - C-Curso de elevação hidráulica: 151,5mm
  - D-Curso de Fuso-
  - E-Altura total: 396mm
  - F-Comprimento da alavanca: 350mm
  - Peso (com alavanca): 27,3 kg
- Para Macacos de 50 Ton = 100psi Ou 7 Bar de Pressão.

# Locação de Materiais de Remoção e Locação de Macacos

- Diversos modelos:
- 8 toneladas
- 12 toneladas
- 15 toneladas
- 32 toneladas
- 50 toneladas



# Diversos Equipamentos de Remoção- Synttsserv Soluções





# Locação de Tartarugas



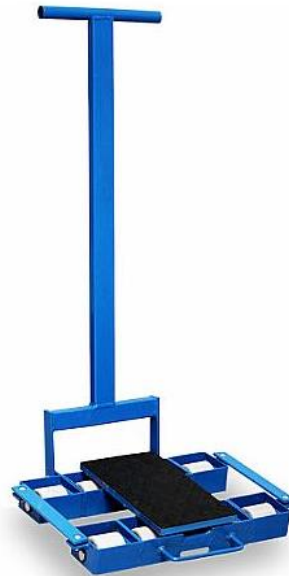
# Nosso Mix de Serviços em máquinas e equipamentos



Paleteiras  
Paleteiras Especiais  
Empilhadeiras Manuais  
Tartarugas  
Macacos  
Talhas  
Girafas  
Empilhadeiras



# Tartarugas e Paleteiras



# Com sistema de compressor



Segurança total em operações especiais de remoção industrial.

Movimentações Especiais

Remoções Especiais

Sistema de Tartarugas Fixas e giratórias

Garantia Syntsserv Soluções em movimentação de carga.





# Remoção Industrial Convencional / Urgente / Complexa e Especial



Segurança em remoções

Equipes especializadas com mais de 20 anos de experiência.  
Somos Zero Acidentes

# Remoção Industrial com Guindastes TM e Telescópicos

Guindastes Dianteiros

Guindastes Traseiros

Guindastes Telescópicos



Somos Zero Acidentes

# Locação de guindastes TM





# Remoção Industrial com paleteiras / empilhadeiras manuais / macacos e tartarugas

Completa para a garantia da  
Segurança em suas operações  
de remoção.

Remoção Imobiliária.

Remoção Maquinas e Equipamentos.

Mudança de Layout Administrativo

Mudança de Layout Fabril

Mudança de Layout Industrial

Somos Zero Acidentes





# Remoção Industrial com empilhadeiras



Segurança em remoções

Equipes especializadas com mais de 20 anos de experiência.  
Somos Zero Acidentes

# Remoção Industrial com empilhadeiras e munck (s).



Segurança máxima.

Serviços especializados.

Somos Zero Acidentes

# Remoção Industrial com empilhadeiras



Equipes Especializadas

Atuamos em todos segmentos  
Somos Zero Acidentes

# Remoção Industrial no agronegócio

Qualidade Superior em remoções

Segurança com experiência.

Entrega Garantida.

Somos Zero Acidentes





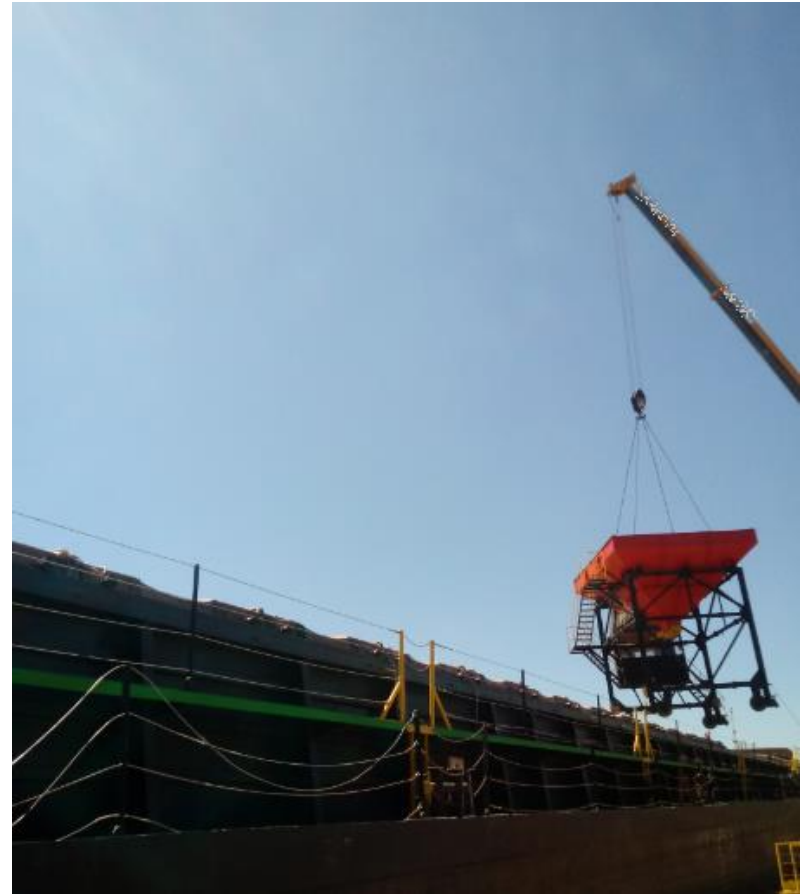
# Remoção Industrial



Frota Própria / Adesivada e Equipes uniformizadas.

Inovação com mais de 20 anos de experiência.  
Somos Zero Acidentes

# Remoção Industrial e içamentos



Segurança em remoções

Equipes especializadas com mais de 20 anos de experiência.  
Somos Zero Acidentes

# Remoção Industrial



Syntsserv

A inovação ao seu alcance



Experiência em remoções

Remoções com guindastes.  
Somos Zero Acidentes

# Fornecimento de Equipes

Diversas remoções



Syntsserv

A inovação ao seu alcance



Equipes Inteiras em  
uma só máquina.  
Isto é foco.  
Isto é atendimento.

Isto é Syntsserv  
Soluções.



# Fornecimento de Equipes

Diversas remoções



Syntsserv

A inovação ao seu alcance



Equipamentos dedicados em uma só máquina.

Isto é foco.

Isto é atendimento.

Isto é Syntsserv Soluções.

# Frota Moderna



# Frota Personalizada



# Prestamos Serviços de Estufagem Desova em Containers



Mais de 50 operações realizadas com sucesso.



# Na linha pesada Soluções Completas



Acesse nosso site: [www.syntsservsolucoes.com.br](http://www.syntsservsolucoes.com.br)

Transporte  
Mucks  
Empilhadeiras  
Guindastes  
Guindastes Industriais  
Guinchos  
Equipes de Remoção

**Synttsserv Soluções**

**Clientes**

**Sendo conquistados**

**Com Zero Acidentes**

# Synttsserv Soluções

## *Comercial*

- Telefone / Phone / Telefono:
- (51) 9 9231-4646
- (51) 9 9693-8419
- E mail: [comercialsynttsserv@gmail.com](mailto:comercialsynttsserv@gmail.com)
- Acesse nosso site: [www.synttsservsolucoes.com.br](http://www.synttsservsolucoes.com.br)